



**ООО «Завод МикроДАТ»**

ОКП 42 5270

**Модуль ввода сигналов  
термопреобразователей сопротивления  
СР31.10-02**

**ПАСПОРТ**

**МЕЛА.469135.006-02 ПС**

**EAC**

**2018**



## 1 Основные сведения об изделии и технические данные

**1.1** Модуль ввода сигналов термопреобразователей сопротивления СР31.10-02 МЕЛА.469135.006-02 (далее по тексту – модуль СР31.10-02) входит в состав контроллера программируемого КП МК202.

**1.2** Модуль СР31.10-02 предназначен для приема сигналов от термопреобразователей сопротивлений, преобразования их в двоичный код и выдачу кода на шину внутрислочнои магистрали.

**1.3** Калибровка каналов проводится на предприятии-изготовителе.

**1.4** Модуль СР31.10-02 отвечает требованиям МЕЛА.468332.020 ТУ.

**1.5** Основные технические характеристики модуля СР31.10-02 приведены в таблице 1.

Таблица 1

Наименование параметра		Значение параметра
<b>Общая характеристика</b>		
Ток потребления по шине 5В, мА, не более		285
Разрядность преобразования, бит		16
Минимальное время преобразования измеренной величины, мс, не более	канала	12
	модуля	25
Установка по каждому каналу	типа сигнала	программная и аппаратная
	диапазона измерения	программная
Настройка фильтра канала		есть
Наличие диагностики (выход значения шкалы АЦП за пределы шкалы)		по каждому каналу
Испытательное напряжение изоляции, В		~500
Габаритные размеры модуля (ширина × высота × длина, мм)		30,13 × 132,4 × 189
Масса модуля, кг, не более		0,2

Продолжение таблицы 1

Наименование параметра	Значение параметра
<b>Характеристика входных аналоговых сигналов (программно-конфигурируемые на диапазон измерения) (входы К0-К5)</b>	
Количество каналов ввода	6 (2 из. гр. × 3 канала)
Преобразование сигналов от термопреобразователей сопротивления, соответствующих диапазонам температур, °С	
ТСМ 50М ( $\alpha=0,00426 \text{ }^{\circ}\text{C}^{-1}$ ) ТСМ 50М ( $\alpha=0,00428 \text{ }^{\circ}\text{C}^{-1}$ ) ТСМ 100М ( $\alpha=0,00426 \text{ }^{\circ}\text{C}^{-1}$ ) ТСМ 100М ( $\alpha=0,00428 \text{ }^{\circ}\text{C}^{-1}$ ) ТСП Pt50 ( $\alpha=0,00385 \text{ }^{\circ}\text{C}^{-1}$ ) ТСП 50П ( $\alpha=0,00391 \text{ }^{\circ}\text{C}^{-1}$ ) ТСП Pt100 ( $\alpha=0,00385 \text{ }^{\circ}\text{C}^{-1}$ ) ТСП 100П ( $\alpha=0,00391 \text{ }^{\circ}\text{C}^{-1}$ ) ТСП 50Н ( $\alpha=0,00617 \text{ }^{\circ}\text{C}^{-1}$ ) ТСП 100Н ( $\alpha=0,00617 \text{ }^{\circ}\text{C}^{-1}$ )	от минус 50 до 200 от минус 180 до 200 от минус 50 до 200 от минус 180 до 200 от минус 200 до 750 от минус 200 до 750 от минус 200 до 750 от минус 200 до 750 от минус 60 до 180 от минус 60 до 180
Пределы допускаемой приведенной погрешности измерений	
• в диапазоне температур от плюс 5 до плюс 35°С, %;	±0,1
• в диапазоне температур от плюс 5 до плюс 55°С, %;	±0,2
Гальваническое разделение между:	
• измерительными каналами и интерфейсной шиной	есть
• группами измерительных каналов К0–К2 и К3–К5	есть
• измерительными каналами одной группы	нет
Испытательное напряжение изоляции, В	~500

1.6 Внешний вид лицевой панели модуля СР31.10-02 приведен на рисунке 1.

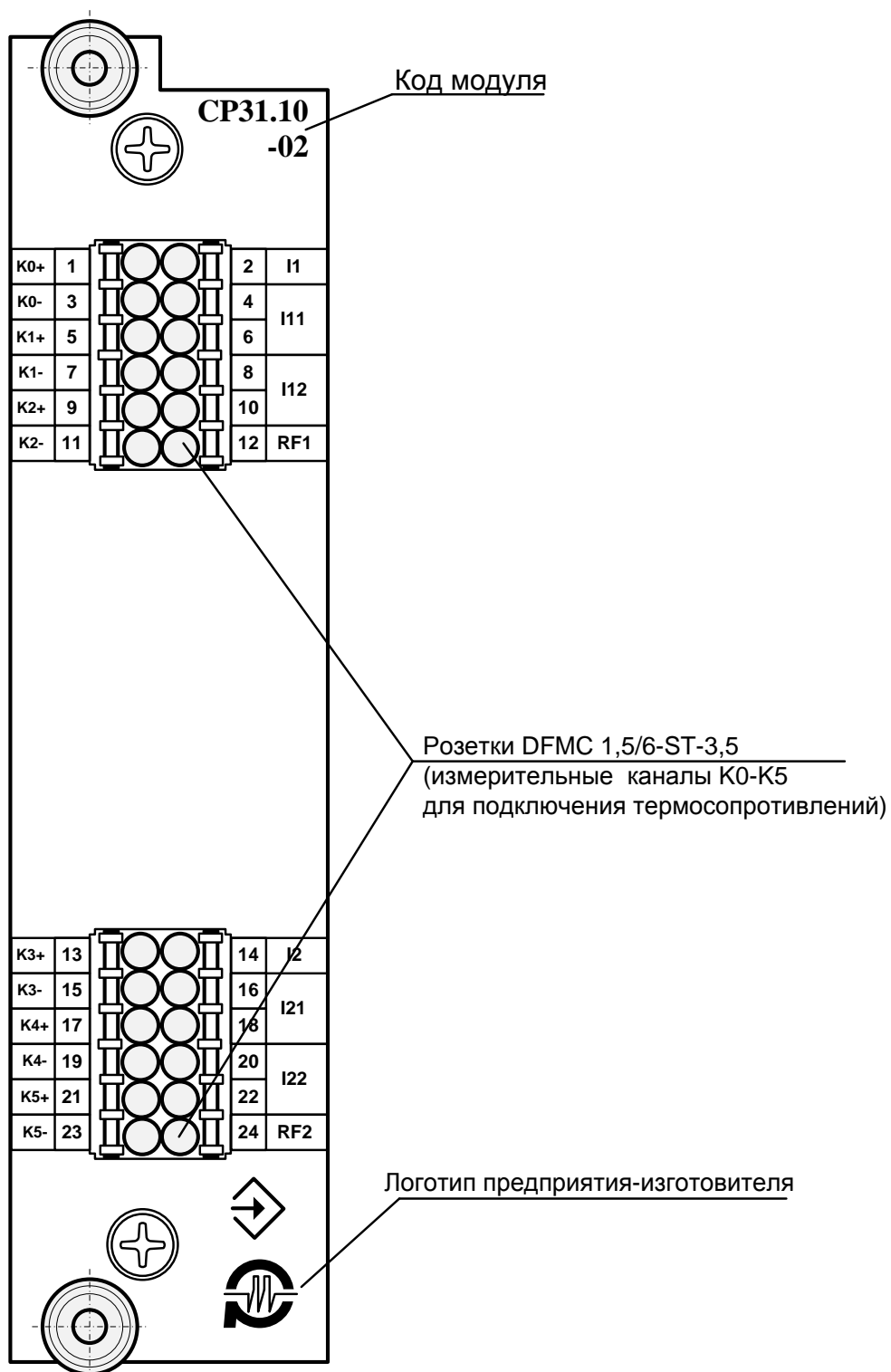


Рисунок 1

1.7 Примеры подключения термосопротивлений к измерительным каналам модуля СР31.10-02 приведены на рисунке 2.

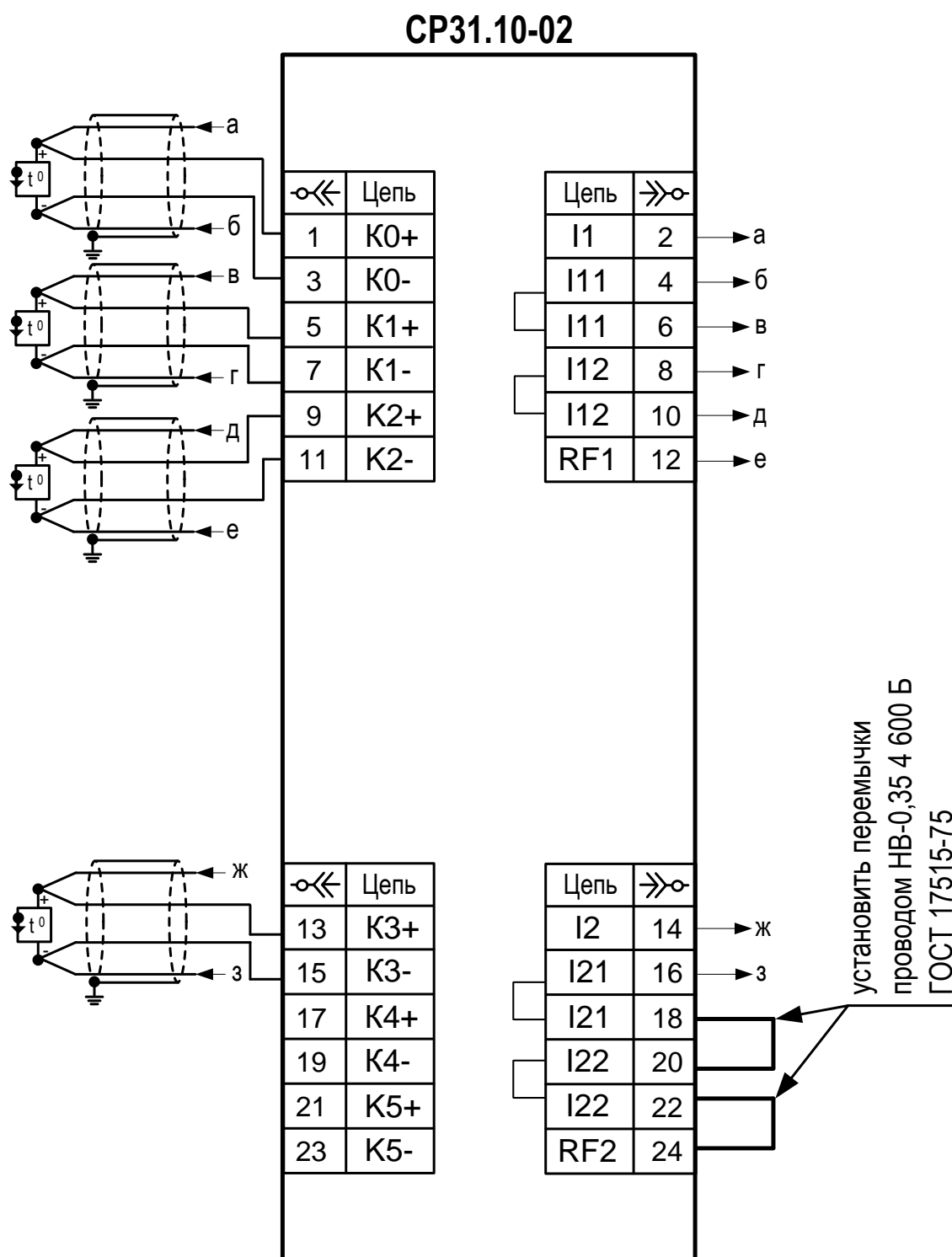


Рисунок 2

## **2 Комплектность**

### **2.1 Комплект поставки указан в таблице 2.**

Таблица 2

Обозначение	Наименование	Кол.	Примечание
МЕЛА.469135.006-02	Модуль ввода сигналов термопреобразователей сопротивления СР31.10-02	1 шт.	
МЕЛА.469135.006-02 ПС	Паспорт	1 экз.	
	Винт В.М2,5-6gx16.48.013 ГОСТ 17474-2008	2 шт.	

## **3 Сроки службы и хранения, гарантии изготовителя**

**3.1** Предприятие–изготовитель гарантирует соответствие модуля СР31.10-02 требованиям МЕЛА.468332.020 ТУ при соблюдении правил и условий эксплуатации, транспортирования и хранения.

**3.2** Гарантийный срок эксплуатации модуля СР31.10-02 – 36 месяцев со дня ввода в эксплуатацию.

Гарантийный срок хранения модуля СР31.10-02 – 6 месяцев с момента изготовления, при условии выполнения требований, указанных в эксплуатационной документации (паспорте).

**3.3** Средний срок службы – 10 лет.

**Изготовитель:** ООО «Завод МикроДАТ»  
РФ, Белгородская обл., г.Белгород, 308017, ул. Кооперативная, д.2а,  
E-mail: microdat@microdat.ru, info@microdat.ru





## **6 Заметки по эксплуатации и хранению**

**6.1** Модуль СР31.10-02 предназначен для эксплуатации в районах с умеренным и холодным климатом, в помещениях с искусственно регулируемым климатическими условиями и в районах с влажным или сухим тропическим климатом, в помещениях с кондиционированием воздуха.

### **6.2** Условия эксплуатации:

- температура воздуха – от плюс 5 до плюс 55 °С;
- относительная влажность – от 10 до 95 % без конденсации влаги;
- атмосферное давление – от 75,9 до 106,7 кПа;
- содержание в окружающем воздухе коррозионно-активных агентов: сернистого газа – не более 160 мг/м<sup>2</sup>сут., хлоридов – не более 0,2 мг/м<sup>2</sup>сут.

**6.3** Модуль СР31.10-02 в упакованном виде может храниться в течение 12 месяцев с момента отгрузки, включая срок транспортировки.

**6.4** В складских помещениях, где хранятся упакованные модули СР31.10-02, должны поддерживаться следующие условия хранения:

- температура от минус 40 до плюс 70°С;
- относительная влажность воздуха от 10 до 95%, без образования конденсата.

**6.5** Вскрывать упаковку с модулями СР31.10-02, которые транспортировались или хранились при отрицательных температурах, после выдержки в течение не менее 12 часов при температуре (20 ±5) °С.

## **7 Особые отметки**

