



ООО «Завод МикроДАТ»

ОКП 42 5270

**Модуль вывода дискретных сигналов
постоянного тока
СР35.04**

ПАСПОРТ

МЕЛА.469135.015 ПС

EAC

2016

1 Основные сведения об изделии и технические данные

1.1 Модуль вывода дискретных сигналов постоянного тока CP35.04 МЕЛА.469135.015 (далее по тексту – модуль CP35.04) входит в состав контроллера программируемого МК202.

1.2 Модуль CP35.04 обеспечивает вывод дискретных сигналов постоянного тока.

1.3 Модуль CP35.04 отвечает требованиям МЕЛА.468332.020 ТУ.

1.4 Основные технические характеристики модуля CP35.04 приведены в таблице 1.

Таблица 1

Наименование параметра	Значение параметра
Количество каналов	32 (4 гр. х 8)
Коммутируемое напряжение, В	от 20,4 до 30
Коммутируемый ток, А, не более	0,3
Падение напряжения на открытом ключе при токе нагрузки 2А, В, не более	0,9
Минимальный коммутируемый ток, мА	0,1
Ток утечки закрытого ключа при напряжении 30В, мкА, не более	50
Гальваническое разделение: <ul style="list-style-type: none">• между каналами одной группы• между каналами и внутренней шиной модуля• между группами каналов	нет есть есть
Испытательное напряжение изоляции между гальванически разделенными цепями, В	~500
Индикатор работы модуля	зеленый светодиод

Продолжение таблицы 1

Наименование параметра	Значение параметра
Ток потребления по шине 5В, мА	255
Габаритные размеры модуля – ширина x высота x длина, мм	30,13 x 132,4 x 185
Масса модуля, кг	0,16, не более

1.5 Внешний вид лицевой панели модуля СР35.04 приведен на рисунке 1.

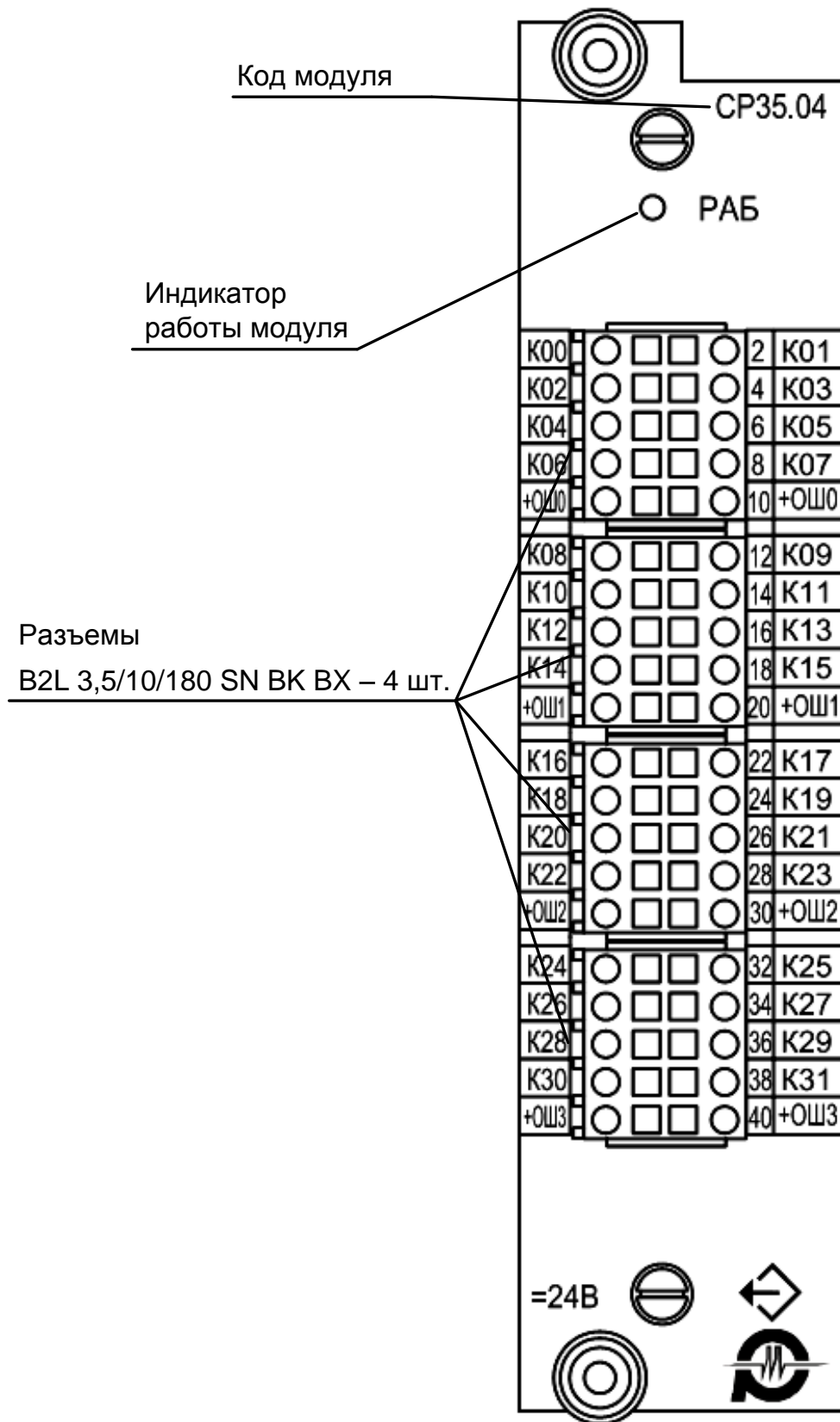
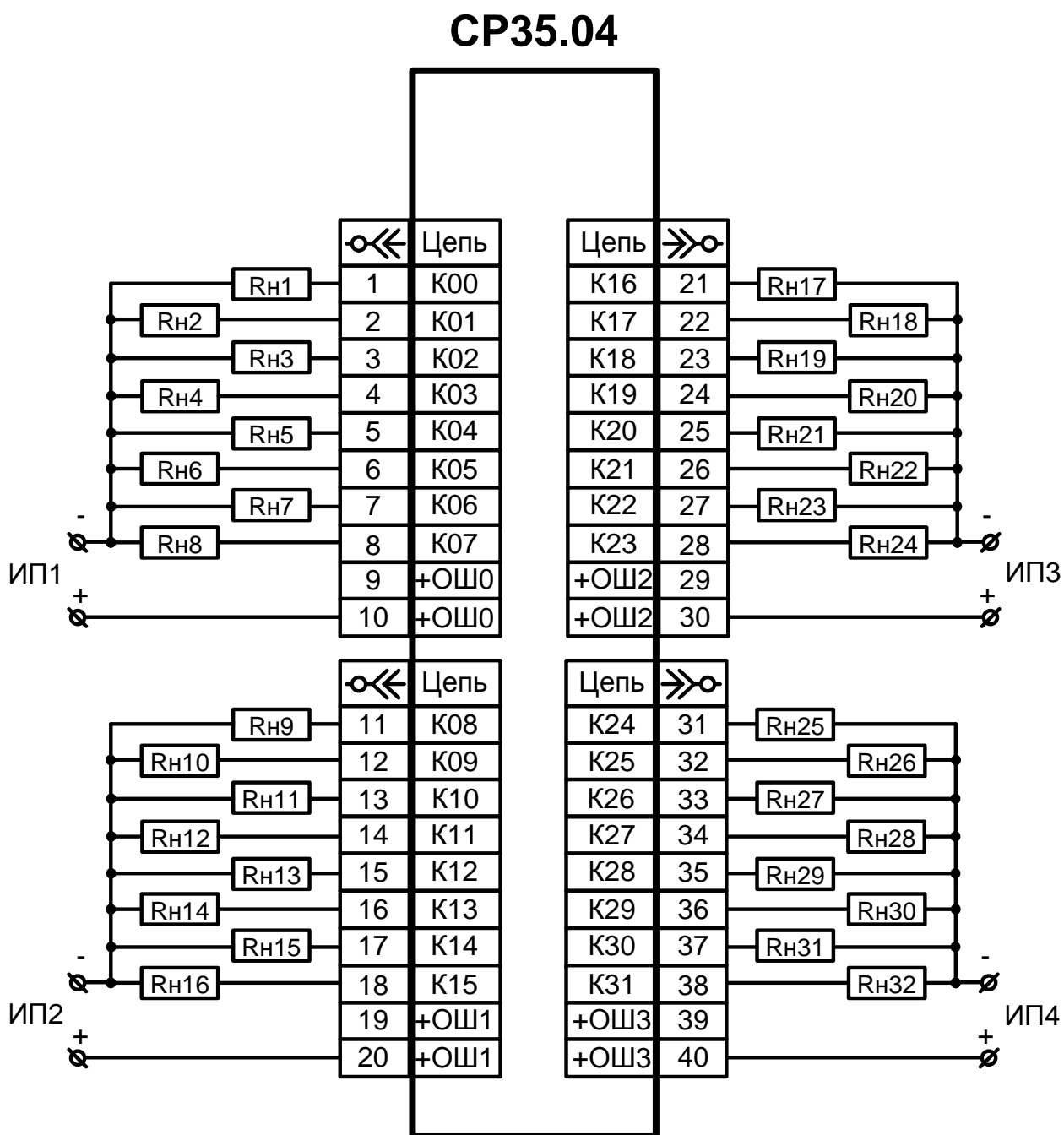


Рисунок 1

1.6 Схема подключения модуля CP35.04 приведена на рисунке 2.



Rн1...Rн32 - нагрузка;

ИП1...ИП4 – источники питания внешних цепей.

Рисунок 2

2 Комплектность

2.1 Комплект поставки указан в таблице 2.

Таблица 2

Обозначение	Наименование	Кол.	Примечание
МЕЛА.469135.015	Модуль вывода дискретных сигналов постоянного тока СР35.04	1 шт.	
МЕЛА.469135.015 ПС	Паспорт	1 экз.	
	Винт В.М2,5-6gx16.48.013 ГОСТ 17474-80	2 шт.	

3 Сроки службы и хранения, гарантии изготовителя

3.1 Предприятие–изготовитель гарантирует соответствие модуля СР35.04 требованиям МЕЛА.468332.020 ТУ при соблюдении правил и условий эксплуатации, транспортирования и хранения.

3.2 Гарантийный срок эксплуатации модуля СР35.04 – 36 месяцев со дня ввода в эксплуатацию.

Гарантийный срок хранения модуля СР35.04 – 6 месяцев с момента изготовления, при условии выполнения требований, указанных в эксплуатационной документации (паспорте).

3.3 Средний срок службы – 10 лет.

Изготовитель: ООО «Завод МикроДАТ»
РФ, Белгородская обл., г.Белгород, 308017, ул. Кооперативная, д.2а,
E-mail: microdat@microdat.ru, info@microdat.ru

4 Свидетельство об упаковывании

Модуль вывода дискретных сигналов постоянного тока
СР35.04, заводской № _____,

упакован _____
 ООО «Завод МикроДАТ»

(наименование или код предприятия, производившего упаковку)

согласно требованиям, предусмотренным действующей
конструкторской документацией.

год, месяц, число

5 Свидетельство о приемке

Модуль вывода дискретных сигналов постоянного тока
СР35.04, заводской № _____,

изготовлен и принят в соответствии с требованиями технических
условий МЕЛА.468332.020 ТУ, обязательными требованиями
государственных стандартов, действующей технической
документацией и признан годным для эксплуатации.

Начальник ОТК

МП _____

личная подпись

расшифровка подписи

год, месяц, число

Руководитель предприятия

МП _____

личная подпись

расшифровка подписи

год, месяц, число

6 Заметки по эксплуатации и хранению

6.1 Модуль CP35.04 предназначен для эксплуатации в районах с умеренным и холодным климатом, в помещениях с искусственно регулируемые климатическими условиями и в районах с влажным или сухим тропическим климатом, в помещениях с кондиционированием воздуха.

6.2 Условия эксплуатации:

- температура воздуха – от плюс 5 до плюс 55 °С;
- относительная влажность – от 10 до 95 % без конденсации влаги;
- атмосферное давление – от 75,9 до 106,7 кПа;
- содержание в окружающем воздухе коррозионно–активных агентов: сернистого газа – не более 160 мг/м²сут., хлоридов – не более 0,2 мг/м²сут.

6.3 Модуль CP35.04 в упакованном виде может храниться в течение 12 месяцев с момента отгрузки, включая срок транспортировки.

6.4 В складских помещениях, где хранятся упакованные модули CP35.04, должны поддерживаться следующие условия хранения:

- температура от минус 40 до плюс 70°С;
- относительная влажность воздуха от 10 до 95%, без образования конденсата.

6.5 Вскрывать упаковку с модулями CP35.04, которые транспортировались или хранились при отрицательных температурах, после выдержки в течение не менее 12 часов при температуре (20 ±5) °С.

7 Особые отметки