



ООО "Завод МикроДАТ"

ОКП 42 5270

**Блок расширения ввода-вывода
МК121.32-06**

ПАСПОРТ

МЕЛА.468332.033 ПС

EAC

2017

1 Основные сведения об изделии и технические данные

1.1 Блок расширения ввода-вывода МК121.32-06 МЕЛА.468332.033 (далее по тексту – блок МК121.32-06) входит в состав контроллера программируемого (КП) модели МК120.

1.2 Блок МК121.32-06 предназначен для расширения функциональных и информационных возможностей контроллера программируемого МК120.

1.3 Управление и программирование блока МК121.32-06 осуществляется с помощью контроллера программируемого модели МК120 на языке графических релейно-контактных схем LD (Ladder Diagram) и на языке структурированного текста ST (Structured Text) системой программирования МК748v2.

1.4 Блок МК121.32-06 отвечает требованиям МЕЛА.468332.001 ТУ. Основные технические характеристики блока МК121.32-06 приведены в таблице 1.

Таблица 1

Наименование параметра	Значение параметра
Общая характеристика	
Ток потребления, мА, не более	210
Напряжение питания, В	от 20,4 до 30
Степень защиты	IP20
Габаритные размеры блока – ширина × высота × длина, мм	132,1 × 65 × 155,5
Масса блока, кг, не более	0,5
Каналы связи	
Канал расширения ввода-вывода "ВХОД", [1 шт]	Параллельный интерфейс для подключения к базовому блоку МК120 или предыдущему блоку расширения
Канал расширения ввода-вывода "ВЫХОД", [1 шт]	Параллельный интерфейс для подключения последующего блока расширения

Продолжение таблицы 1

Наименование параметра		Значение параметра
Гальваническое разделение между:		
• каналом расширения ввода-вывода "ВХОД" и внутренней шиной		нет
• каналом расширения ввода-вывода "ВЫХОД" и внутренней шиной		нет
Характеристика выходных дискретных каналов		
релейные каналы (выходы 0-7)		
Количество каналов вывода		8 (2 из. гр. × 4)
Внутреннее представление сигнала	логическая "1"	контакты реле замкнуты
	логический "0"	контакты реле разомкнуты
Максимальное коммутируемое напряжение переменного тока, В		121
Максимальное коммутируемое напряжение постоянного тока, В		125
Коммутируемый ток при максимальном переменном напряжении, А, не более		2
Коммутируемый ток при максимальном постоянном напряжении, А, не более		0,2
Коммутируемый ток при постоянном напряжении 24В, А, не более		2
Минимальный коммутируемый ток в канале, мА		1
Гальваническое разделение	между выходами и внутренней шиной	есть
	между каналами группы и другими группами каналов	есть
	между каналами группы	нет
Испытательное напряжение изоляции, В		~1000
Индикация состояния каналов		зеленые светодиоды

Продолжение таблицы 1

Наименование параметра		Значение параметра
транзисторные каналы (выходы 8-11)		
Количество каналов вывода		4 (1 из. гр. × 4), общая шина – плюс источника питания
Коммутируемое постоянное напряжение, В, не более		30
Коммутируемый ток, А, не более		2
Падение напряжения на открытом ключе при токе нагрузки 2А, В, не более		1
Минимальный коммутируемый ток, мА		1
Ток утечки закрытого ключа при напряжении 30В, мА, не более		0,1
Ток срабатывания защиты канала, А		от 2,6 до 4
Гальвани- ческое разделение	между выходами и внутренней шиной	есть
	между каналами группы и другими группами каналов	есть
	между каналами группы	нет
Испытательное напряжение изоляции, В		~500
Индикация состояния каналов		зеленые светодиоды

Продолжение таблицы 1

Наименование параметра		Значение параметра
Характеристика входных дискретных каналов (входы 0-11)		
Количество каналов ввода		12 (2 из. гр. × 6), общая шина – минус источника питания
Ток в цепи каждого канала, мА, не более		12
Уровень напряжения входного сигнала, В	логический "0"	от минус 3 до плюс 5
	логическая "1"	от 11 до 30
Время преобразования входного сигнала во внутренний сигнал, мс, не более		12
Гальвани- ческое разделение	между входами и внутренней шиной	есть
	между каналами группы и другими группами каналов	есть
	между каналами группы	нет
Испытательное напряжение изоляции, В		~500
Индикация состояния каналов		зеленые светодиоды

Продолжение таблицы 1

Наименование параметра		Значение параметра
Характеристика входных аналоговых сигналов (программно-конфигурируемые на вид измеряемого сигнала и диапазон измерения) (входы К0-К7)		
Количество каналов ввода		8 (1 из. гр. × 8)
Диапазон измерения, мА		от 0 до 5, от 4 до 20, от 0 до 20, от минус 20 до плюс 20
Разрядность преобразования, бит		14
Входное сопротивление, Ом, не более		250
Пределы допускаемой приведенной погрешности измерения силы постоянного тока		
<ul style="list-style-type: none"> • в нормальных условиях, % • в диапазоне температур от плюс 5 до плюс 55°С, кроме диапазона измерений от 0 до 5мА, %; • в диапазоне температур от плюс 5 до плюс 55°С в диапазоне измерений от 0 до 5мА, %; 		±0,1 ±0,2 ±0,25
Время преобразования входных аналоговых сигналов блока во внутренний формат данных, мс, не более		48
Гальваническое разделение	между входами и внутренней шиной	есть
	между каналами группы и другими группами каналов	есть
	между каналами группы	нет
Испытательное напряжение изоляции, В		~500

1.5 Габаритные и установочные размеры блока МК121.32-06 приведены на рисунках 1 и 2.

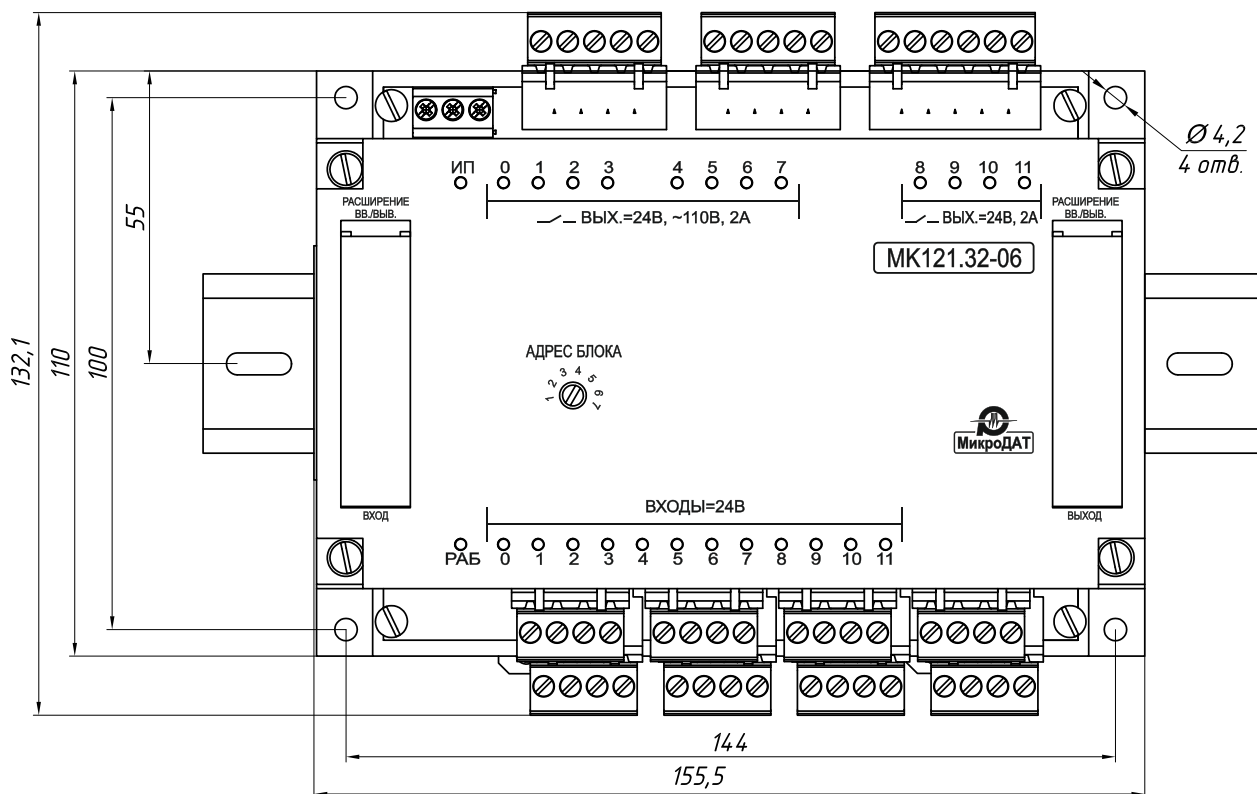


Рисунок 1

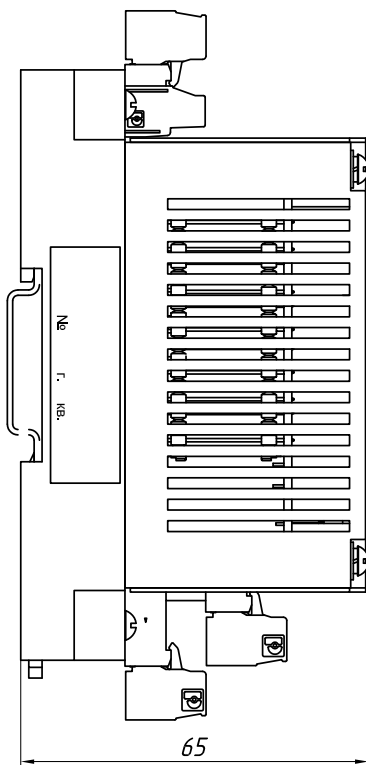
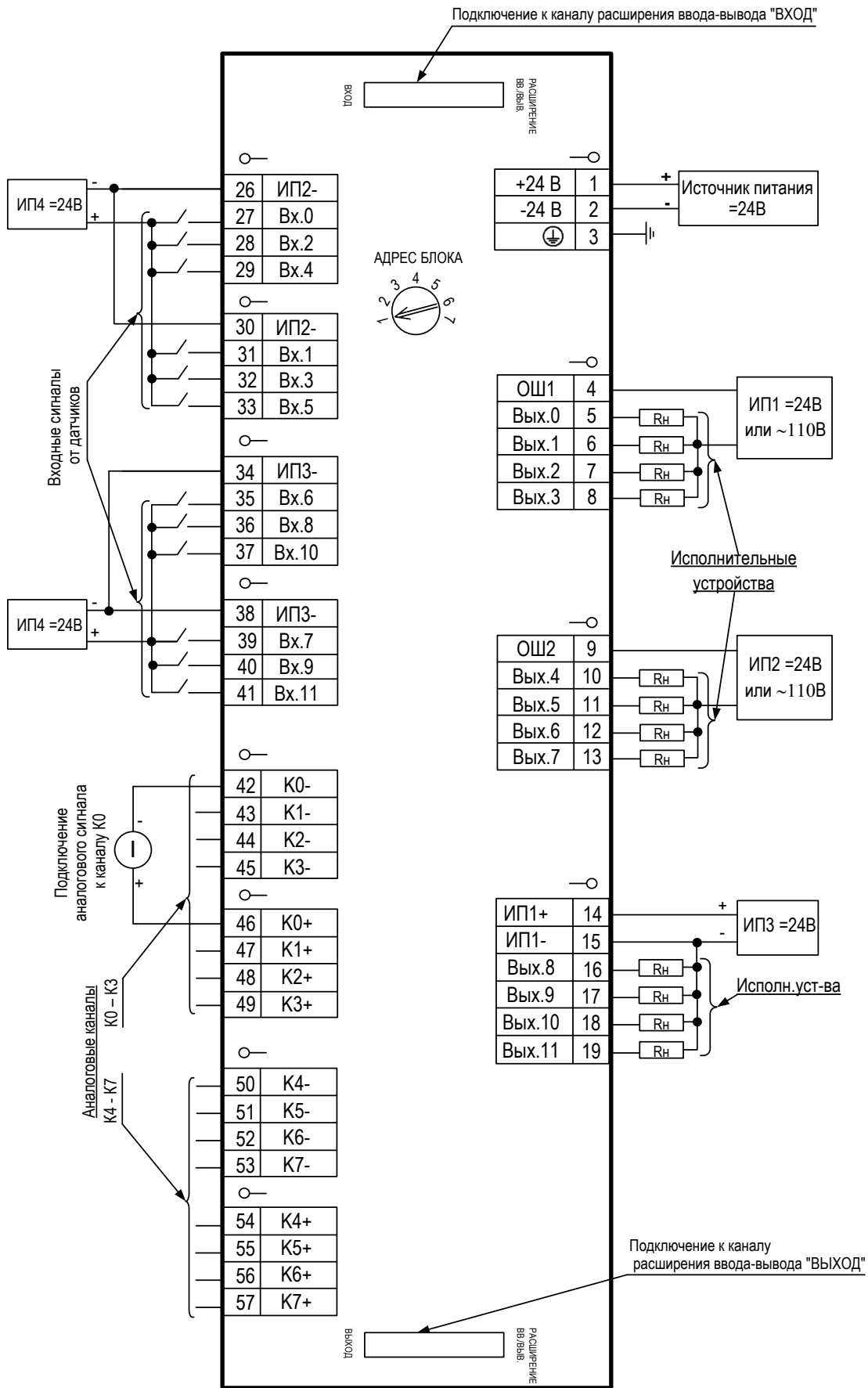


Рисунок 2

1.6 Блок МК121.32-06 устанавливается на DIN рейку 35 мм или крепится винтами на монтажную поверхность.

1.7 Подключение внешних сигналов каналов ввода-вывода осуществляется "под винт" к съемным розеткам блока типа MSTB.

1.8 Схема внешних подключений блока МК121.32-06 приведена на рисунке 3.



Подключение аналогового сигнала к каналам К1 – К7 аналогично
подключению к каналу К0.

Рисунок 3

2 Комплектность

2.1 Комплект поставки указан в таблице 2.

Таблица 2

Обозначение	Наименование	Кол.	Примечание
МЕЛА.468332.033	Блок расширения ввода-вывода МК121.32-06	1 шт.	
МЕЛА.468332.033 ПС	Паспорт	1 экз.	
МЕЛА.685611.001	Кабель	1 шт.	

3 Сроки службы и хранения, гарантии изготовителя

3.1 Предприятие–изготовитель гарантирует соответствие блока МК121.32-06 требованиям МЕЛА.468332.001 ТУ при соблюдении правил и условий эксплуатации, транспортирования и хранения.

3.2 Гарантийный срок эксплуатации блока МК121.32-06 – 36 месяцев со дня ввода в эксплуатацию.

Гарантийный срок хранения блока МК121.32-06 – 6 месяцев с момента изготовления, при условии выполнения требований, указанных в эксплуатационной документации (паспорте).

3.3 Средний срок службы – 10 лет.

Изготовитель: ООО "Завод МикроДАТ"
РФ, Белгородская обл., г.Белгород, 308017, ул. Кооперативная, д.2а,
E-mail: microdat@microdat.ru, info@microdat.ru

4 Свидетельство об упаковывании

Блок расширения ввода-вывода МК121.32-06,
заводской № _____,
упакован ООО "Завод МикроДАТ"
(наименование или код предприятия, производившего упаковку)
согласно требованиям, предусмотренным действующей
конструкторской документацией.

должность

личная подпись

расшифровка подписи

год, месяц, число

5 Свидетельство о приемке

Блок расширения ввода-вывода МК121.32-06,
заводской № _____,
изготовлен и принят в соответствии с требованиями технических
условий МЕЛА.468332.001 ТУ, обязательными требованиями
государственных стандартов, действующей технической
документацией и признан годным для эксплуатации.

Начальник ОТК

МП _____
личная подпись

расшифровка подписи

год, месяц, число

Руководитель предприятия

МП _____
личная подпись

расшифровка подписи

год, месяц, число

6 Заметки по эксплуатации и хранению

6.1 Блок МК121.32-06 предназначен для эксплуатации в районах с умеренным и холодным климатом, в помещениях с искусственно регулируемые климатическими условиями и в районах с влажным или сухим тропическим климатом, в помещениях с кондиционированием воздуха.

6.2 Условия эксплуатации:

- температура воздуха – от плюс 5 до плюс 55 °С;
- относительная влажность – от 10 до 95 % без конденсации влаги;
- атмосферное давление – от 75,9 до 106,7 кПа;
- содержание в окружающем воздухе коррозионно-активных агентов: сернистого газа – не более 160 мг/м²сут., хлоридов – не более 0,2 мг/м²сут.

6.3 Блок МК121.32-06 в упакованном виде может храниться в течение 12 месяцев с момента отгрузки, включая срок транспортировки.

6.4 В складских помещениях, где хранятся упакованные блоки МК121.32-06, должны поддерживаться следующие условия хранения:

- температура от минус 40 до плюс 70°С;
- относительная влажность воздуха от 10 до 95%, без образования конденсата.

6.5 Вскрывать упаковку с блоками МК121.32-06, которые транспортировались или хранились при отрицательных температурах, после выдержки в течение не менее 12 часов при температуре (20 ±5) °С.

7 Особые отметки