



ООО "Завод МикроДАТ"

ОКП 42 5270

**Блок расширения ввода-вывода
МК121.32-14**

ПАСПОРТ

МЕЛА.468332.035 ПС

EAC

2017

1 Основные сведения об изделии и технические данные

1.1 Блок расширения ввода-вывода МК121.32-14 МЕЛА.468332.035 (далее по тексту – блок МК121.32-14) входит в состав контроллера программируемого (КП) модели МК120.

1.2 Блок МК121.32-14 предназначен для расширения функциональных и информационных возможностей контроллера программируемого МК120.

1.3 Управление и программирование блока МК121.32-14 осуществляется с помощью контроллера программируемого модели МК120Т на языке графических релейно-контактных схем LD (Ladder Diagram) и на языке структурированного текста ST (Structured Text) системой программирования МК748v3.

1.4 Наличие канала измерения температуры от датчика "холодного спая" термопары. Допускается использовать интегральный измеритель температуры DS18B20 или выносной измеритель температуры ВИТ-2 АДПА.468169.001. Компенсация холодного спая – внешняя.

1.5 Калибровка каналов проводится на предприятии-изготовителе.

1.6 Блок МК121.32-14 отвечает требованиям МЕЛА.468332.001 ТУ. Основные технические характеристики блока МК121.32-14 приведены в таблице 1.

Таблица 1

Наименование параметра	Значение параметра
Общая характеристика	
Ток потребления, мА, не более	210
Напряжение питания, В	от 20,4 до 30
Степень защиты	IP20
Габаритные размеры блока – ширина × высота × длина, мм	132,1 × 65 × 155,5
Масса блока, кг, не более	0,5

Продолжение таблицы 1

Наименование параметра	Значение параметра
Каналы связи	
Канал расширения ввода-вывода "ВХОД", [1 шт]	Параллельный интерфейс для подключения к базовому блоку МК120 или предыдущему блоку расширения
Канал расширения ввода-вывода "ВЫХОД", [1 шт]	Параллельный интерфейс для подключения последующего блока расширения
Гальваническое разделение между: <ul style="list-style-type: none"> • каналом расширения ввода-вывода "ВХОД" и внутренней шиной • каналом расширения ввода-вывода "ВЫХОД" и внутренней шиной 	нет нет

Продолжение таблицы 1

Наименование параметра		Значение параметра
Характеристика выходных дискретных каналов		
релейные каналы (выходы 0-7)		
Количество каналов вывода		8 (2 из. гр. × 4)
Внутреннее представление сигнала	логическая "1"	контакты реле замкнуты
	логический "0"	контакты реле разомкнуты
Максимальное коммутируемое напряжение переменного тока, В		121
Максимальное коммутируемое напряжение постоянного тока, В		125
Коммутируемый ток при максимальном переменном напряжении, А, не более		2
Коммутируемый ток при максимальном постоянном напряжении, А, не более		0,2
Коммутируемый ток при постоянном напряжении 24В, А, не более		2
Минимальный коммутируемый ток в канале, мА		1
Гальваническое разделение	между выходами и внутренней шиной	есть
	между каналами и другими группами каналов	есть
	между каналами группы	нет
Испытательное напряжение изоляции, В		~1000
Индикация состояния каналов		зеленые светодиоды

Продолжение таблицы 1

Наименование параметра		Значение параметра
Характеристика входных дискретных каналов (входы 0-7)		
Количество каналов ввода		8 (1 из. гр. × 8), общая шина – минус источника питания
Ток в цепи каждого канала, мА, не более		12
Уровень напряжения входного сигнала, В	логический "0"	от минус 3 до плюс 5
	логическая "1"	от 11 до 30
Время преобразования входного сигнала во внутренний сигнал, мс, не более		12
Гальваническое разделение	между входами и внутренней шиной	есть
	между каналами и другими группами каналов	есть
	между каналами группы	нет
Испытательное напряжение изоляции, В		~500
Индикация состояния каналов		зеленые светодиоды
Канал для подключения датчика "холодного спая"		
Гальваническое разделение между:		
<ul style="list-style-type: none"> • каналом для подключения холодного спая и каналами связи • каналом для подключения холодного спая и группами каналов ввода-вывода • каналом для подключения холодного спая и внутренней шиной 		есть есть есть
Испытательное напряжение изоляции, В		~500

Продолжение таблицы 1

Наименование параметра	Значение параметра
Характеристика входных аналоговых сигналов (программно конфигурируемые на вид измеряемого сигнала и диапазон измерения) (входы К0-К7)	
Количество каналов ввода	8 (4 из. гр. × 2)
Диапазоны измерений силы постоянного тока, мА	от 0 до 5; от 4 до 20; от 0 до 20; от минус 20 до 20
Диапазоны измерений напряжения постоянного тока, мВ	от 0 до 80, от минус 80 до 80
Преобразование сигналов от термопар, соответствующих диапазонам температур, °С	
ТПП (R) ТПП (S) ТЖК (J) ТМК (T) ТХК _H (E) ТХА (K) ТНН (N) ТВР (A-1) ТВР (A-2) ТВР (A-3) ТХК (L) ТМК (M) ТПР (B)	от минус 50 до 1750 от минус 50 до 1750 от минус 200 до 1200 от минус 200 до 400 от минус 200 до 1000 от минус 200 до 1350 от минус 200 до 1350 от 0 до 2500 от 0 до 1800 от 0 до 1800 от минус 200 до 800 от минус 200 до 100 от 250 до 1820

Продолжение таблицы 1

Наименование параметра		Значение параметра
Преобразование сигналов от термопреобразователей сопротивления, соответствующих диапазонам температур, °С		
ТСМ 50М ($\alpha=0,00426 \text{ } ^\circ\text{C}^{-1}$)		от минус 50 до 200
ТСМ 50М ($\alpha=0,00428 \text{ } ^\circ\text{C}^{-1}$)		от минус 180 до 200
ТСМ 100М ($\alpha=0,00426 \text{ } ^\circ\text{C}^{-1}$)		от минус 50 до 200
ТСМ 100М ($\alpha=0,00428 \text{ } ^\circ\text{C}^{-1}$)		от минус 180 до 200
ТСП Pt50 ($\alpha=0,00385 \text{ } ^\circ\text{C}^{-1}$)		от минус 200 до 750
ТСП 50П ($\alpha=0,00391 \text{ } ^\circ\text{C}^{-1}$)		от минус 200 до 750
ТСП Pt100 ($\alpha=0,00385 \text{ } ^\circ\text{C}^{-1}$)		от минус 200 до 750
ТСП 100П ($\alpha=0,00391 \text{ } ^\circ\text{C}^{-1}$)		от минус 200 до 750
ТСП 50Н ($\alpha=0,00617 \text{ } ^\circ\text{C}^{-1}$)		от минус 60 до 180
ТСП 100Н ($\alpha=0,00617 \text{ } ^\circ\text{C}^{-1}$)		от минус 60 до 180
Разрядность преобразования, бит		16
Входное сопротивление при измерении:	тока, Ом, не более	250
	напряжения, кОм, не менее	100
Пределы допускаемой приведенной погрешности измерения силы постоянного тока		
• в нормальных условиях, %		$\pm 0,1$
• в диапазоне температур от плюс 5 до плюс 55°С, кроме диапазона измерений от 0 до 5мА, %;		$\pm 0,2$
• в диапазоне температур от плюс 5 до плюс 55°С в диапазоне измерений от 0 до 5мА, %;		$\pm 0,25$
Время преобразования входных аналоговых сигналов блока во внутренний формат данных, мс, не более	канала	12
	блока	18
Гальваническое разделение	между выходами и внутренней шиной	есть
	между каналами и другими группами каналов	есть
	между каналами группы	нет
Испытательное напряжение изоляции, В		~500

1.7 Габаритные и установочные размеры блока МК121.32-14 приведены на рисунках 1 и 2.

- На основании блока МК121.32-14, с тыльной стороны, находятся четыре 2-х позиционных переключателя "I/U", предназначенных для выбора вида измеряемого сигнала ("I" – ток, "U" – напряжение).

При подключении к аналоговым каналам К0 – К7:

- термодатчики, термосопротивления, датчика напряжения перевести соответствующий переключатель "I/U" ("0"–"7") в положение "U";

- при подключении одного термосопротивления в группе каналов необходимо установить перемычку в токозадающей цепи другого канала этой группы (рисунок 3);

- датчика тока – перевести соответствующий переключатель "I/U" в положение "I".

1.8 Блок МК121.32-14 устанавливается на DIN рейку 35 мм или крепится винтами на монтажную поверхность.

1.9 Подключение внешних сигналов каналов ввода-вывода осуществляется "под винт".

1.10 Схема внешних подключений блока МК121.32-14 приведена на рисунке 3.

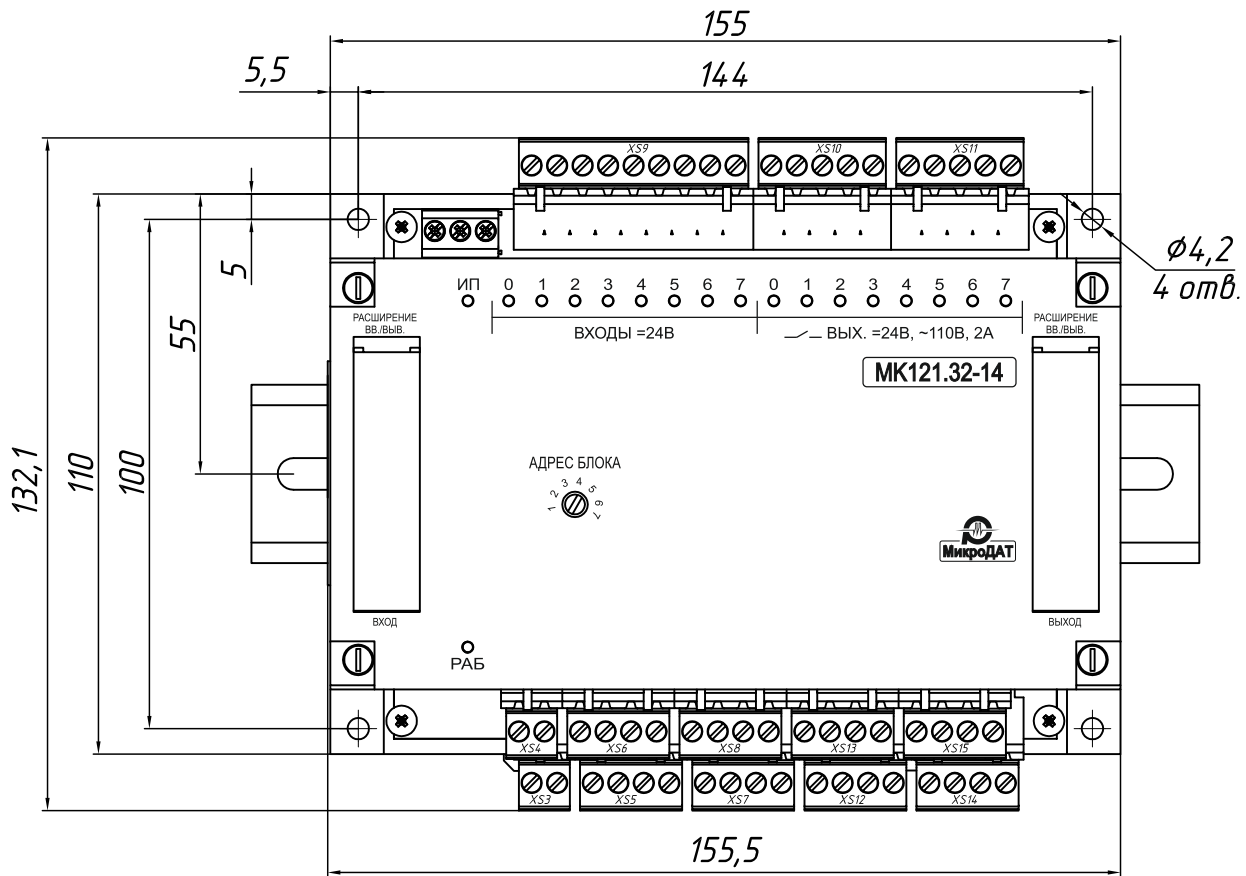


Рисунок 1

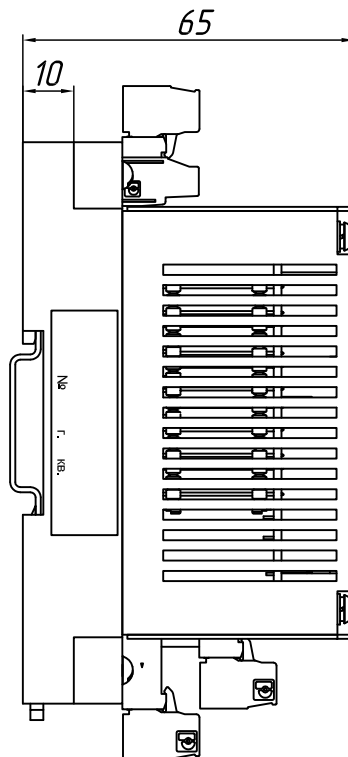


Рисунок 2

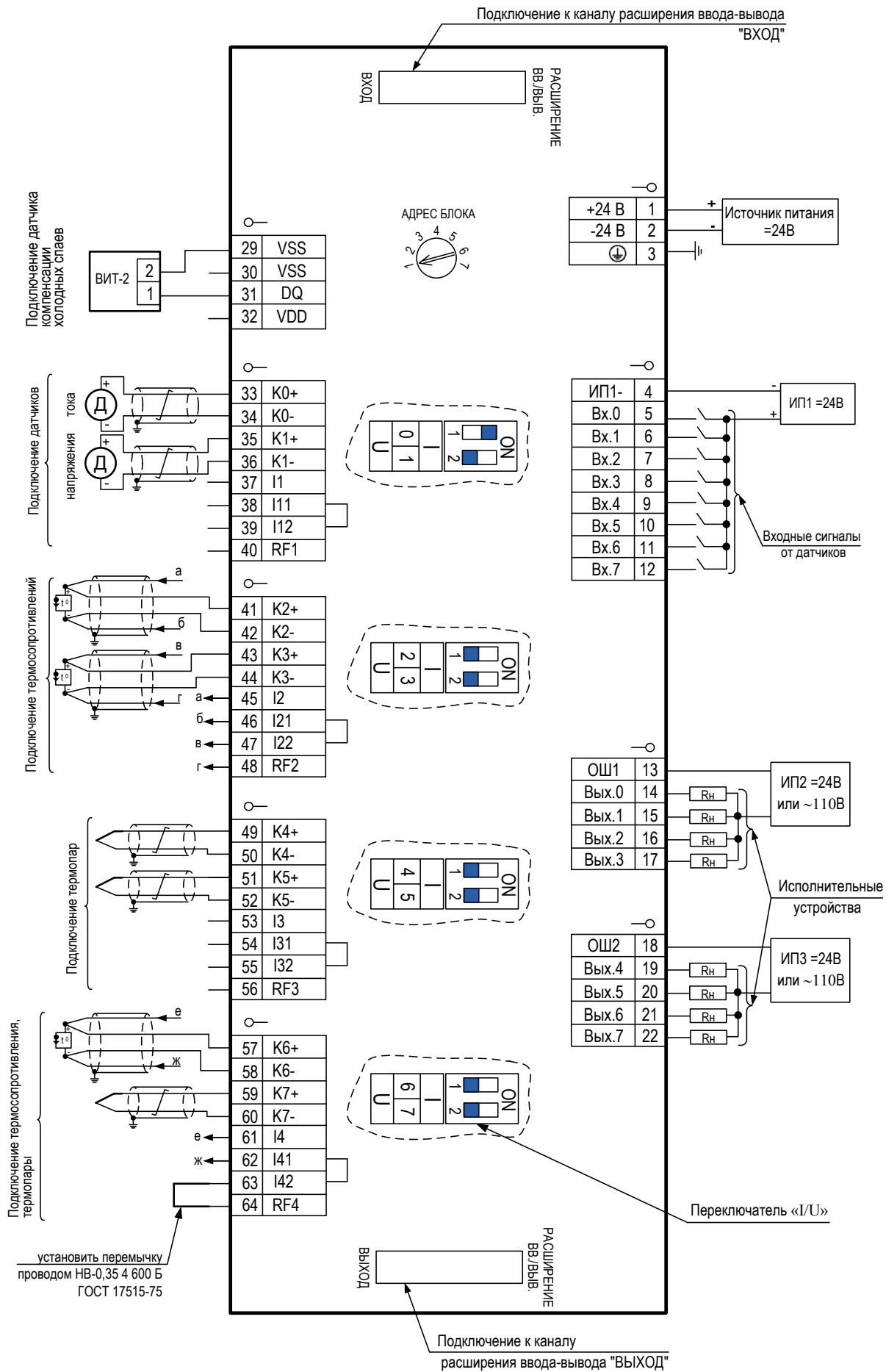


Рисунок 3

2 Комплектность

2.1 Комплект поставки указан в таблице 2.

Таблица 2

Обозначение	Наименование	Кол.	Примечание
МЕЛА.468332.035	Блок расширения ввода-вывода МК121.32-14	1 шт.	
МЕЛА.468332.035 ПС	Паспорт	1 экз.	
МЕЛА.685611.001	Кабель	1 шт.	

3 Сроки службы и хранения, гарантии изготовителя

3.1 Предприятие–изготовитель гарантирует соответствие блока расширения ввода-вывода МК121.32-14 требованиям МЕЛА.468332.001 ТУ при соблюдении правил и условий эксплуатации, транспортирования и хранения.

3.2 Гарантийный срок эксплуатации блока МК121.32-14 – 36 месяцев со дня ввода в эксплуатацию.

Гарантийный срок хранения блока МК121.32-14 – 6 месяцев с момента изготовления, при условии выполнения требований, указанных в эксплуатационной документации (паспорте).

3.3 Средний срок службы – 10 лет.

Изготовитель: ООО "Завод МикроДАТ"
РФ, Белгородская обл., г.Белгород, 308017, ул. Кооперативная, д.2а,
e-mail: microdat@microdat.ru, info@microdat.ru

4 Свидетельство об упаковывании

Блок расширения ввода-вывода МК121.32-14,
заводской № _____,
упакован _____

ООО "Завод МикроДАТ"

(наименование или код предприятия, производившего упаковку)

согласно требованиям, предусмотренным действующей
конструкторской документацией.

год, месяц, число

5 Свидетельство о приемке

Блок расширения ввода-вывода МК121.32-14,
заводской № _____,

изготовлен и принят в соответствии с требованиями
МЕЛА.468332.001 ТУ, обязательными требованиями
государственных стандартов, действующей технической
документацией и признан годным для эксплуатации.

Начальник ОТК

МП _____

личная подпись

расшифровка подписи

год, месяц, число

Руководитель предприятия

МП _____

личная подпись

расшифровка подписи

год, месяц, число

6 Заметки по эксплуатации и хранению

6.1 Блок МК121.32-14 предназначен для эксплуатации в районах с умеренным и холодным климатом, в помещениях с искусственно регулируемые климатическими условиями и в районах с влажным или сухим тропическим климатом, в помещениях с кондиционированием воздуха.

6.2 Условия эксплуатации:

- температура воздуха – от плюс 5 до плюс 55 °С;
- относительная влажность – от 10 до 95 % без конденсации влаги;
- атмосферное давление – от 75,9 до 106,7 кПа;
- содержание в окружающем воздухе коррозионно-активных агентов: сернистого газа – не более 160 мг/м²сут., хлоридов – не более 0,2 мг/м²сут.

6.3 Блок МК121.32-14 в упакованном виде может храниться в течение 12 месяцев с момента отгрузки, включая срок транспортировки.

6.4 В складских помещениях, где хранятся упакованные блоки МК121.32-14, должны поддерживаться следующие условия хранения:

- температура от минус 40 до плюс 70°С;
- относительная влажность воздуха от 10 до 95%, без образования конденсата.

6.5 Вскрывать упаковку с блоками МК121.32-14, которые транспортировались или хранились при отрицательных температурах, после выдержки в течение не менее 12 часов при температуре (20 ±5) °С.

7 Особые отметки